



SLOVARM a.s.

K-130 – Uzidni ventil

NOVO



Opis:

Uzidni ventil je ceo od mesinga, osim kape i dihtovanja. Kapa je od plastike otporne pritiscima i temperaturama. Dihtovanje je od materijala otpornog na radne temperature i pritisak.

• Primena:

Koristi se kao armatura u razvodima vode za piće i industrijske vode do 65°C za radni pritisak do 1 Mpa. Kraće vreme može temperatura vode postići i 90°C

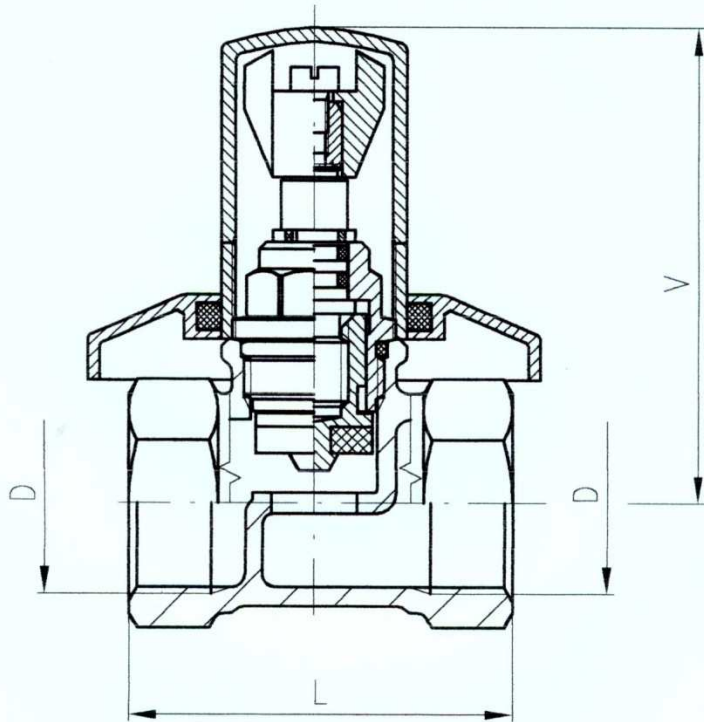
Rezervni delovi

Komplet za uzidavanje K-130 DN15-01



SLOVARM a.s.

K-130 – Uzidni ventil



Typ	D	L±1	V±1	v.č.
K-130 DN15	G1/2	52	35	41.1050
K-130 DN 20	G 3/4	56	70	41.1051